

**ДИЗЕЛЬНЫЙ
ТЕПЛОГЕНЕРАТОР**

ПРОФ ТЕПЛО

СДЕЛАНО В РОССИИ

 **8-800-700-60-10**

 **prof-teplo.ru**

EAC



модель:

ДН-105П

ПРОИЗВОДИТЕЛЬ

Производитель: ООО «БЗТО», 453510, Башкортостан, г. Белорецк, ул. С.Тюленина, 14.
Тел.:(34792) 4-81-50

На сайте производителя www.prof-teplo.ru вы можете оставить отзыв о продукции, посмотреть деталировки, сертификаты соответствия, задать интересующие Вас вопросы.

Телефон технической поддержки:8-800-700-60-10

<p>корешок ТАЛОНА № 1 на ремонт оборудования: _____ (наименование, модель оборудования)</p> <p>Заводской № _____</p> <p>Дата принятия на ремонт: " ____ " ____ 20__ г.</p> <p>Исполнитель: _____</p> <p>Гарантийный талон № 1 на ремонт оборудования</p> <p>Изделие: _____ (наименование, модель)</p> <p>Заводской № _____ Продано _____ магазином _____ адрес: _____</p> <p>Дата продажи " ____ " ____ 20__ г.</p> <p>Штамп (печать) магазина _____ Личная подпись продавца _____ (_____) (фамилия И.О.)</p> <p>Выполненные работы: _____</p> <p>Исполнитель : _____ Владелец: _____ (подпись) (подпись) (фамилия, и. о.) (фамилия, и.о.)</p> <p>наименование предприятия, выполнившего ремонт и его адрес: _____</p> <p>М.П. _____ должность и подпись руководителя предприятия выполнившего ремонт: _____</p>	<p>корешок ТАЛОНА № 2 на ремонт оборудования: _____ (наименование, модель оборудования)</p> <p>Заводской № _____</p> <p>Дата принятия на ремонт: " ____ " ____ 20__ г.</p> <p>Исполнитель: _____</p> <p>Гарантийный талон № 2 на ремонт оборудования</p> <p>Изделие: _____ (наименование, модель)</p> <p>Заводской № _____ Продано _____ магазином _____ адрес: _____</p> <p>Дата продажи " ____ " ____ 20__ г.</p> <p>Штамп (печать) магазина _____ Личная подпись продавца _____ (_____) (фамилия И.О.)</p> <p>Выполненные работы: _____</p> <p>Исполнитель : _____ Владелец: _____ (подпись) (подпись) (фамилия,и. о.) (фамилия, и.о.)</p> <p>наименование предприятия, выполнившего ремонт и его адрес: _____</p> <p>М.П. _____ должность и подпись руководителя предприятия выполнившего ремонт: _____</p>	<p>корешок ТАЛОНА № 3 на ремонт оборудования: _____ (наименование, модель оборудования)</p> <p>Заводской № _____</p> <p>Дата принятия на ремонт: " ____ " ____ 20__ г.</p> <p>Исполнитель: _____</p> <p>Гарантийный талон № 3 на ремонт оборудования</p> <p>Изделие: _____ (наименование, модель)</p> <p>Заводской № _____ Продано _____ магазином _____ адрес: _____</p> <p>Дата продажи " ____ " ____ 20__ г.</p> <p>Штамп (печать) магазина _____ Личная подпись продавца _____ (_____) (фамилия И.О.)</p> <p>Выполненные работы: _____</p> <p>Исполнитель : _____ Владелец: _____ (подпись) (подпись) (фамилия,и. о.) (фамилия, и.о.)</p> <p>наименование предприятия, выполнившего ремонт и его адрес: _____</p> <p>М.П. _____ должность и подпись руководителя предприятия выполнившего ремонт: _____</p>
--	---	---

РУКОВОДСТВО ПО ЭКСПЛУАТАЦИИ

Генераторы горячего воздуха дизельные (тепловые пушки на дизельном топливе) сертифицированы на соответствие требованиям безопасности в системе сертификации технического регламента Таможенного союза 004/2011, 010/2011, 020/2011. Испытательным центром диагностики электротехнических изделий и машин ООО «Вега» на генераторы горячего воздуха дизельные выдана декларация о соответствии ЕАЭС NRUD-RU.HB27.B.14949/20. Срок действия по 25.08.2025г.

Данный дизельный генератор горячего воздуха предназначен только для промышленного использования.

Предупреждение: при несоблюдении инструкций по безопасности и инструкций по эксплуатации данного оборудования фирма-производитель снимает с себя ответственность за несчастные случаи и повреждения, нанесенные людям, а также за ущерб оборудованию.

Настоящее руководство по эксплуатации (РЭ) предназначено для изучения дизельного генератора горячего воздуха (далее по тексту теплогенератор) серии ДН. Теплогенератор серии ДН оснащен предохранительным и ограничительным термостатами. В связи с постоянной работой по совершенствованию изделия, повышающей его надежность и улучшающей условия эксплуатации, в конструкцию могут быть внесены незначительные изменения, не отраженные в настоящем издании.

Внимание!

Режим работы продолжительный, под присмотром!

Надежная и долговечная работа теплогенератора обеспечивается его правильной эксплуатацией.

Для этого необходимо перед началом эксплуатации теплогенератора внимательно ознакомиться с настоящим руководством и изложенными в нем правилами эксплуатации, требованиями по технике безопасности, расположением и назначением органов управления.

Описание и работа дизельного теплогенератора.

Назначение

Теплогенераторы ДН-105П – это серия передвижных дизельных генераторов горячего воздуха, предназначенных для безопасного, надежного и эффективного обогрева помещений при четком выполнении правил эксплуатации и технического обслуживания. В данном руководстве вы найдете инструкции по эксплуатации, техническому обслуживанию теплогенераторов, а также деталировки и схемы соединений.

Теплогенераторы серии ДН предназначены для обогрева помещений в условиях умеренного климата категории размещения 3.1 (УХЛ 3.1) по ГОСТ 15150-69. Запрещается подвергать теплогенераторы воздействию атмосферных осадков. Теплогенераторы не применять в местах с особыми условиями среды: с химически активной средой, при присутствии горючей жидкости, токопроводящей пыли, во взрывоопасных помещениях, при высокой влажности.

Все теплогенераторы серии ДН прошли тщательный контроль, однако перед началом эксплуатации следует внимательно прочитать данное руководство, чтобы иметь представление о возможных неполадках.

Основные параметры и характеристики

Основные параметры дизельных теплогенераторов приведены в таблице 1.

Таблица 1

Модель	ДН-105П
Вид топлива	Дизельное топливо
Максимальная мощность, кВт*	105
Потребление топлива, кг/ч	8,2
Производительность воздуха, м ³ /ч	4000
Электроснабжение, В/Гц/	220/50
Объем бака, л	55,5
Вес без топлива ,кг нетто/брутто	86,9/109,2
Габаритные размеры изделия, длина*ширина*высота, мм	1495*585*920

*Максимально допустимая мощность – пиковая мощность, достигаемая в заводских лабораторных условиях при настройках теплового оборудования, ориентированных на максимально допустимый расход топлива. Реальная мощность при заводских настройках устанавливается для получения максимально допустимого ресурса работы оборудования, и может отличаться от максимально допустимой мощности.

Указания по технике безопасности

Внимательно прочитайте инструкции перед началом эксплуатации

Выясните, где находятся кнопки включения и выключения теплогенератора. Ознакомьтесь со способами управления теплогенератором.

Следуйте инструкциям по техническому обслуживанию и таблице неисправностей, описанным в данном руководстве.

Не загромождайте входное и выходное отверстие теплогенератора.

Не используйте дизельные теплогенераторы в подвалах и других помещениях, находящихся ниже уровня земли.

Данный теплогенератор предназначен только для **промышленного** использования.

Теплогенератор не должна использоваться в непосредственной близости от взрывоопасных веществ. В случае использования необходимо установить защитную стенку на расстоянии 2000мм от выходного отверстия теплогенератора, чтобы предотвратить возможное возгорание.

Внимательно прочитайте раздел «Подготовка к эксплуатации».

Используйте только дизельное топливо, соответствующее сезону.

Не включайте теплогенератор в случае, если снята верхняя крышка.

Отключая теплогенератор от сети эл.питания, не тяните за кабель питания.

Ремонт износившихся и поврежденных кабелей питания, а также вилок должен производиться только квалифицированным рабочим авторизованного сервисного центра.

Для обеспечения безопасности всегда отключайте вилку из розетки перед разборкой теплогенератора, техническим обслуживанием или в случае, когда теплогенератор не используется.

При установке промышленных дизельных теплогенераторов соблюдайте нормы и правила по установке аналогичного оборудования, принятые в вашем регионе.

СВИДЕТЕЛЬСТВО О ПРОДАЖЕ

Уважаемый покупатель! Убедитесь, что все разделы заполнены разборчиво и без исправлений.

Изделие: Дизельный теплогенератор
Модель: ДН – 105П (базовая модель ДН-105П-ТС)
Заводской номер
Дата продажи
Фамилия и подпись продавца
Печать фирмы продавца

Изделие проверялось во всех режимах работы в моем присутствии:

_____ (подпись покупателя) (подпись продавца)

Изделие не проверялось по причине:

_____ (подпись покупателя) (подпись продавца)

Свидетельство о приемке

Дизельный
теплогенератор модели **ДН – 105П** (базовая модель ДН-105П-ТС)

заводской номер № _____
Соответствует ТУ 4864-008-39078254-2020 и признан годным к эксплуатации.
Установленный срок службы изделия 3 года.

Штамп ОТК	Дата

Эксплуатация теплогенератора

Подготовка к эксплуатации

Эксплуатация теплогенератора должна осуществляться в диапазоне рабочих температур от минус 10°C до плюс 40°C.

Извлечь теплогенератор из упаковки. В случае пребывания на холоде, теплогенератор должен быть выдержан в рабочих климатических условиях не менее 2 часов.

Теплогенератор укомплектован колесами. Прикрепите их на ось с помощью стопор-шайбы и крышки ступицы колеса. Ось с колесами, ручку и подставку прикрутите к баку, используя болты.

Установите теплогенератор так, чтобы был свободный доступ к органам управления и доступ воздуха к воздухозаборной решетке.

Розетка питания должна иметь третий заземляющий вывод.

Заполнить топливный бак дизельным топливом не менее чем на $\frac{1}{2}$ его высоты, в соответствии с сезонностью. Не используйте другие виды топлива. Не наполняйте бак топливом непосредственно во время эксплуатации теплогенератора.

Квалифицированный специалист должен обеспечить заземление, а также правильное подключение в соответствии со схемой подключения.

Включение

Вставьте электрическую вилку в розетку.

Главный выключатель имеет (III) положения:

- (0) – выключено
- (1) – режим вентиляции
- (2) – режим нагрева помещения

Включите главный выключатель в положение (II). Начнется цикл зажигания.

При пуске включается мотор вентилятора и трансформатор поджига, светодиод при этом мигает зеленым, происходит зажигание топливной смеси.

После загорания пламени через 15 сек. контроллером отключается трансформатор поджига. Светодиод светится зелёным цветом, что означает нормальную работу теплогенератора.

Если по истечении 5 секунд после пуска не произошло зажигание топливной смеси, контроллер выключает всё и ожидает в течение 15 секунд, после чего производит повторное зажигание (светодиод мигает зеленым).

Если прошло три неудачных попытки зажигания смеси контроллер отключает всё и входит в режим ошибки «Не удаётся зажечь пламя», светодиод мигает красным.

В режиме работы происходит контроль датчика пламени и если пламя погасает, контроллер включает трансформатор поджига и пытается произвести зажигание топлива. Если в течение 5 секунд не происходит зажигания, контроллер выключает всё и переходит в режим 15 секундного ожидания, а затем контроллер запускает программу пуска и делается три попытки.

Для выхода из состояния ошибки необходимо отключить и вновь включить выключатель 45.

Внимание! Эксплуатация теплогенератора должна производиться под надзором!

При перебоях в работе теплогенератора попытайтесь определить характер неисправности, используя таблицу №2. Если определить и исправить дефект не удалось, обратитесь в сервисный центр.

Выключение

Выключите главный выключатель в положение (0).

После переключения главного выключателя в положение (0), происходит автоматическое охлаждение камеры сгорания, поэтому не вынимайте вилку шнура питания из розетки до полного охлаждения камеры сгорания.

Внимание! Вентилятор может включаться на охлаждение камеры сгорания несколько раз. Поэтому не отключайте теплогенератор от сети в течение 10 минут после переключения выключателя в положение (0).

Не вынимайте вилку из розетки, пока камера не охладится полностью, иначе возможна поломка теплогенератора.

После того, как вентилятор полностью остановился, выньте вилку из розетки.

Летняя вентиляция

Убедитесь, что топливный бак наполнен топливом не менее чем на 1/3, для того, чтобы обеспечить смазку насоса.

Включите выключатель (57) в положение «Вентилятор» (I). После использования переключите выключатель в положение (0) и выньте вилку из розетки.

ВНИМАНИЕ!Теплогенератор оснащен автоматикой, которая отключает подачу топлива и дает команду на продувку камеры сгорания и прокачку топливной системы, при обнаружении ненормальной работы теплогенератора.

Автоматический запуск повторяется 3 раза, после чего, если автоматику не устраивают показания датчиков безопасной работы, теплогенератор отключается и загорается контрольная лампочка (62). Это означает, что требуется вмешательство оператора и устранение причин ненормальной работы теплогенератора.

Техническое обслуживание

Перед техническим обслуживанием и ремонтом отключайте теплогенератор от источника питания.

Каждые 300 часов эксплуатации контролируйте и очищайте топливный фильтр (47).

Каждые 300 часов эксплуатации чистите или заменяйте сопло (39). Заменяйте изношенные детали.

Каждые 500 часов эксплуатации чистите топливный бак (1). При необходимости промойте бак чистым дизельным топливом. Не используйте для промывки воду.

Дважды в сезон проверяйте вентилятор (21). Чистите вентилятор по мере необходимости. Раз в сезон чистите камеру сгорания (8) и горелку. Для чистки камеры сгорания и горелки используйте сжатый воздух.

Раз в сезон проверяйте зазор между электродами (43). Зазор должен быть меньше расстояния от электрода до торца сопла. Убедитесь, что трансформатор (56) и высоковольтные кабели (42) не повреждены.

Раз в сезон проверяйте крепежные соединения на двигателе и вентиляторе.

Раз в сезон проверяйте неразрывность цепей термостатов.

Раз в сезон проверяйте все электрические соединения.

Техническое обслуживание горелки

Отсоедините высоковольтные кабели.

Отключите линию подачи топлива, фотодатчик и достаньте горелку. Проверьте и почистите головку горелки, фотодатчик, сопло, электроды от нагара и замените изношенные/вышедшие из строя детали. Соберите горелку в обратном порядке, выдерживая размеры согласно схеме 1.

Убедитесь, что электроды установлены правильно, согласно схеме 1 и линия подачи топлива герметична.

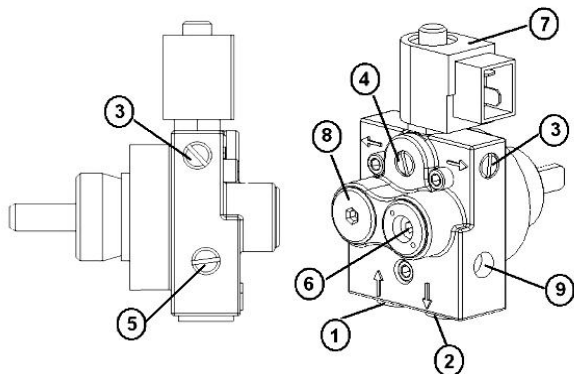
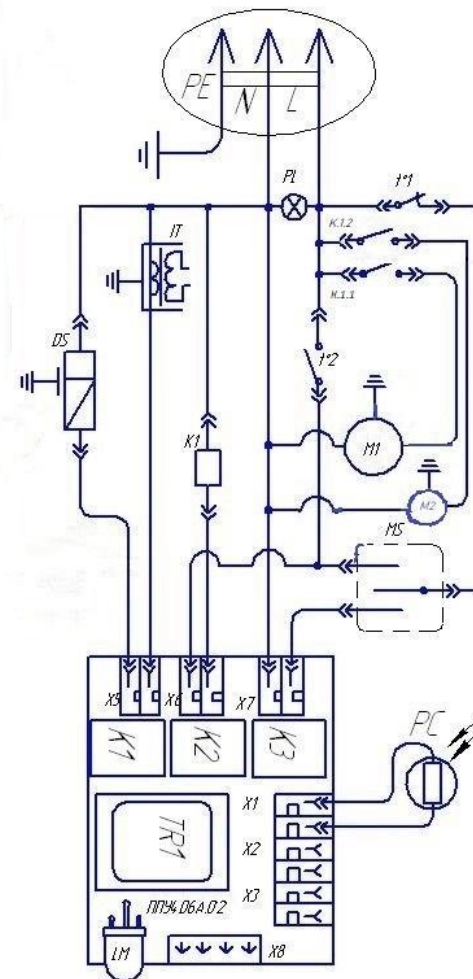


Схема 1

Приложение Б

Схема электрическая принципиальная ДН-105П с контроллером ППУ-4.06А.02 в блоке управления.



MS - выключатель двухполюсный узкий
PL - контрольная лампочка
DS - электромагнитный топливный клапан
M1 - мотор 1000Н 1400
M2 - мотор 500Н 2800
t1 - термостат 250° нормальнозамкнутый
t2 - термостат 60° нормальноразомкнутый
IT - трансформатор 100%
PC - фотодатчик
LM - индикатор состояния работы теплогенератора
XP1 -вилка шнура PVC-ВП 3*1,5
ППУ-4.06А.02- контроллер тепловой пушки дизельной

8	Камера сгорания СБ	ДН-105П.01.000
10	Ручка	ДН-80Н-Т.00.004
11	Подставка	ДН-80Н-Т.00.005
12	Шасси	ДН-80Н-Т.06.000
14	Колесо опорное СБ	Б130.19.000
15	Стопор-шайба Ø20	33265/С
16	Мотор 500Н 2800	У7113
17	Держатель мотора	ДН-80Н-ТС.15.000
18	Распылитель левый	ДН-80Н-ТС.13.000
19	Распылитель правый	ДН-80Н-ТС.14.000
20	Решетка раскатная	ДН-80Н.09.003
21	Вентилятор	550001/В
22	Мотор 1000Н 1400	У8025
23	Муфта насоса	300022/А
24	Насос топливный с соленоидом DELTA	550003/А
25	Вилка соленоида насоса СБ	ДН-52Н.47.000
26	Муфта насоса металлическая	300022/В1
27	Ниппель 7/16x20-1/8М	33089
28	Трубка медная СБ	ДН-80Н-ТС.10.000
29	Ниппель угловой 1/8М-1/8F	100183
30	Ниппель-ерш	47039
31	Топливная трубка	550029-ТС
32	Топливопровод	550031-ТС
33	Защита фотодатчика	100119
34	Фотодатчик	300006/А
35	Держатель фотодатчика	100120-С
36	Задняя плата горелки	ДН-105П.11.003
37	Держатель сопла	550042
38	Завихритель	ДН-80Н.11.002
39	Сопло	300013
41	Кожух горелки	ДН-105П.11.001
42	Кабель высоковольтный 800мм	100186
43	Электрод одинарный	530018
44	Термостат вентилятора 60°С	540004
45	Термостат 250°С керамический	33041/Е
46	Топливная трубка	550030-ТС
47	Фильтр топливный	511-1117010-01
48	Лючок	ДН-80Н-ТС.00.007
49	Конус корпуса	ДН-80Н.09.002
52	Коробка электрическая ДН	
53	Крышка электрокоробки	100124
54	Контроллер тепловой пушки дизельной	ППУ-4.06А.02
55.1	Клемма 2-проводная с нажимным рычагом	
55.2	Клемма 3-проводная с нажимным рычагом	
56	Трансформатор 100%	49100
57	Выключатель двухполюсный узкий)	33124/В
58	Заглушка отверстия разъема термостата	100126.1
60	Шнур ПВС-ВП 3*1,5	33417/04/А
61	Кабельный ввод PG9	48417/Е
62	Контрольная лампочка с кабелем	33125
66	Указатель топлива	70-007-0200

Техническое обслуживание топливной системы

Опустошите топливный бак (1), выкрутив пробку на дне бака. Промойте бак чистым топливом. Вкрутите пробку, убедитесь, что она плотно завинчена.

Промойте топливный фильтр (47) чистым дизельным топливом, замените при необходимости. Проверьте линию подачи топлива на отсутствие утечек и подсоса воздуха.

Техническое обслуживание топливного насоса

Отсоедините топливопроводы (31) и (32) от насоса(24), открутите винты, выньте насос.Открутите заглушку (схема 2, поз.8), достаньте фильтр и промойте. Соберите насос в обратном порядке, подключите топливопроводы и убедитесь, что нет утечек и подсоса воздуха.

Топливный насос " Delta"

1. Вход
2. Возвратный порт
3. Выход
4. Порт для манометра
5. Порт для вакуумметра
6. Регулировочный винт
7. Соленоидный клапан
8. Заглушка над фильтром
9. Глухое отверстие.

Схема 2

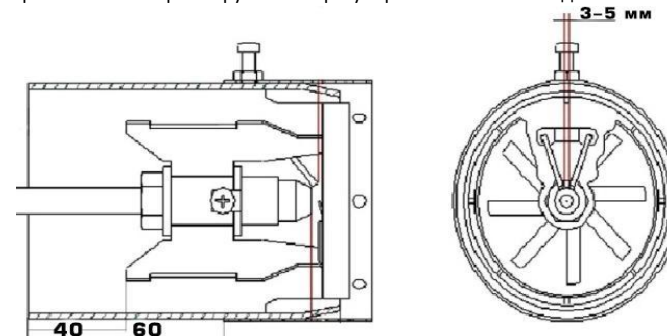
Общие правила

При сборке теплогенератора убедитесь, что все соединения герметичны. Включите теплогенератор, следуя инструкциям по установке и эксплуатации.

Проверьте давление насоса с помощью манометра, при необходимости отрегулируйте давление насоса в соответствии с техническими характеристиками и схемой 2.

Для регулировки используйте шестигранный ключ. При закручивании регулировочного винта – давление увеличивается, при откручивании

– давление уменьшается (схема 2, поз.6). Убедитесь, что теплогенератор работает должным образом.



Текущий ремонт

Ремонт теплогенератора должен производиться лицами, прошедшими обучение и имеющими группу по электробезопасности не ниже III.

Ремонт теплогенератора производить после полного отключения его от сети и остывания камеры сгорания до комнатной температуры.

Ремонт, связанный со вскрытием и разборкой теплогенератора (замена фотодатчика, электродов, двигателя и т.д.) должен производиться в специализированных мастерских, адреса которых приведены ниже.

Хранение

Хранить теплогенератор рекомендуется в закрытых или других помещениях с естественной вентиляцией при температуре от 5 до 40°С. Необходимо защитить теплогенератор от попадания влаги и пыли. Максимальное значение относительной влажности при хранении не более 80% при температуре 25°С. Длительно хранить теплогенераторы следует на стеллажах в один ряд. Срок хранения – 1 год.

Транспортирование

Транспортирование теплогенератора следует производить в крытых транспортных средствах любого вида в условиях, обеспечивающих сохранность изделий, в соответствии с правилами перевозки грузов, действующими на данном виде транспорта.

При транспортировании должна быть исключена возможность перемещения теплогенератора внутри транспортного средства. Не допускается попадания воды на упаковку теплогенератора.

Утилизация

Утилизация теплогенератора после окончания срока эксплуатации не требует специальных мер безопасности и не представляет опасности для жизни, здоровья людей и окружающей среды

Возможные неисправности и методы их устранения

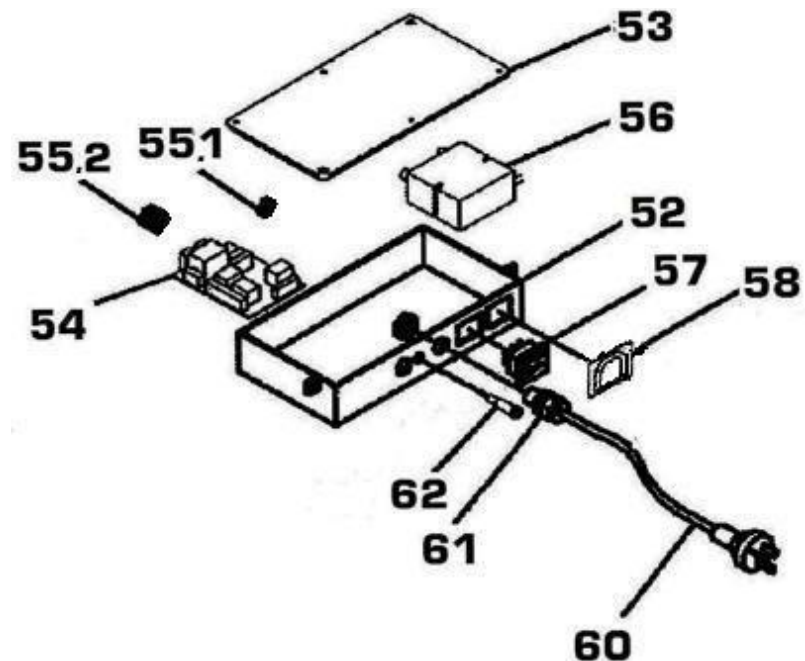
Возможные неисправности приведены в таблицах 2 и 3

Таблица 2

Неисправность		Причина
A	Контрольная лампочка источника питания не горит	1
B	Мотор вентилятора не включается	1,2,3,4,5
C	Горелка не загорается	6,8,9,10,13,14,15
C	Теплогенератор включается, но срабатывает предохранительный механизм и горелка гаснет	7,8,10,11,12,14
D	Теплогенератор включается, но появляется характерный запах и дым	8,10,14,15

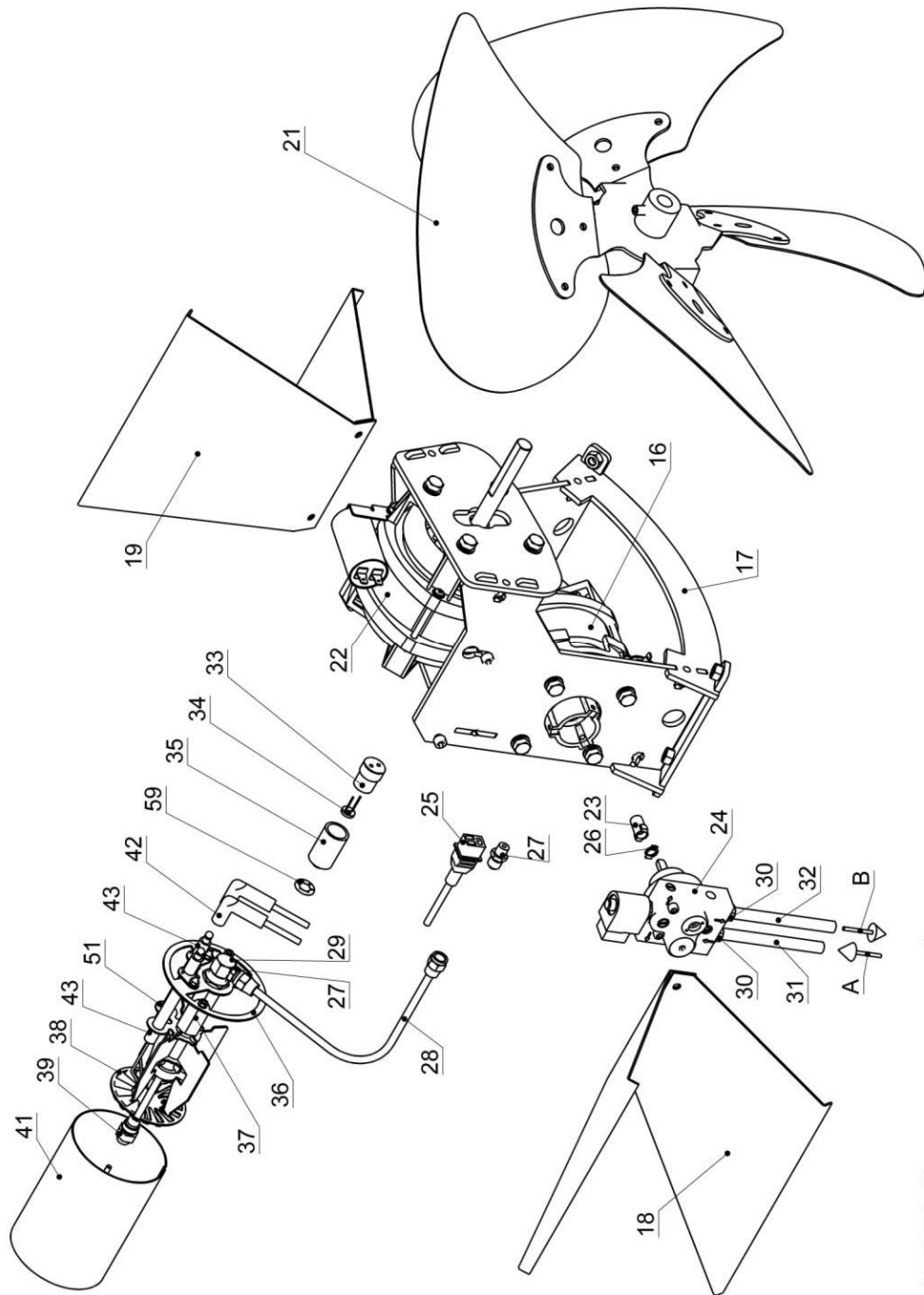
Таблица 3

№	Причина	Устранение
1	Отсутствие электропитания	- Убедитесь, что вилка включена в сеть - Проверьте наличие электропитания в сети - Проверьте все электрические соединения
2	Мотор заблокирован/неисправен	- Проверьте и замените при необходимости
3	Вентилятор заблокирован/неисправен	- Проверьте и замените при необходимости
4	Термостат 60° неисправен	- Проверьте. При необходимости замените
5	Соединения выключателя ослаблены/неисправны	- Проверьте и замените при необходимости
6	При соответствующей комплектации: -Установки термостата не правильны -Термостат не подключен -Соединения термостата ослаблены/неисправны	- Отрегулируйте термостат на требуемую величину - Подключите термостат - Проверьте и замените при необходимости
7	Термостат 250° не исправен	- Проверьте неразрывность цепей термостата - Замените термостат
8	Поток дизельного топлива слабый/отсутствует	- Проверьте наличие топлива в баке. - При необходимости наполните бак не менее чем на 1/3 его высоты - Проверьте топливные фильтры. Почистите или замените при необходимости - Проверьте линию подачи топлива на герметичность и наличие загрязнений. Почистите или загерметизируйте соединения - Убедитесь, что топливный насос работает должным образом. Отрегулируйте или замените при необходимости
9	Соленоидный клапан закрыт	- Проверьте соленоидный клапан и его соединения. Отрегулируйте и замените при необходимости - Проверьте термостат 250°
10	Дизельное сопло заблокировано/неисправно	- Проверьте, почистите, замените при необходимости



Перечень деталей к внешнему виду дизельных теплогенератора.

№	Наименование	ДН-105П (базовая модель ДН-105П-ТС)
1	Топливный бак	ДН-80Н-ТС.04.000
2	Крышка топливного бака	РА29019784
3	Заглушка на сливное отверстие	100157
4	Ложемент СБ	ДН-80Н-ТС.18.000
5	Корпус цилиндра	ДН-80Н-ТС.09.001
6	Крышка верхняя	ДН-105П.00.001
7	Крышка доступа	ДН-80Н.00.002



11	Фотодатчик загрязнен/неисправен	- Проверьте, почистите, отрегулируйте. Замените при необходимости
12	Срабатывает термостат 250° и отключает теплогенератор	- Входное/выходное отверстия дизельного генератора загрязнены или заблокированы. При необходимости почистите - Убедитесь, что воздушный поток проходит через теплогенератор свободно. - Проверьте термостат и его соединения.
13	Дизельное топливо не горит	- Проверьте цепи высокого напряжения. Отрегулируйте и замените при необходимости - Проверьте электроды. Отрегулируйте и замените при необходимости - Проверьте трансформатор. При необходимости замените
14	Горелка установлена неправильно	- Проверьте и отрегулируйте при необходимости
15	Неправильно отрегулировано давление на насосе	- Проверьте, отрегулируйте по схеме 2, замените при необходимости

ГАРАНТИИ ИЗГОТОВИТЕЛЯ

Предприятие - изготовитель гарантирует нормальную работу дизельного теплогенератора в течение 12 месяцев со дня продажи, но не более 24 месяцев с момента производства, при соблюдении правил эксплуатации и ухода, предусмотренных настоящим руководством.

Для получения расширенной гарантии 24 месяца необходимо зарегистрировать продукт на сайте производителя www.prog-terlo.ru в срок до 20 календарных дней с даты покупки. Процедура простая и не потребует много времени.

При обнаружении скрытых производственных дефектов в теплогенераторе, потребителю следует обратиться в мастерскую гарантийного ремонта, а в случае отсутствия таковой – в магазин, продавший теплогенератор, для отправки в гарантийный ремонт дилеру.

В течение гарантийного срока неисправности, не вызванные нарушением правил эксплуатации, устраняются бесплатно.

При отсутствии на гарантийных талонах даты продажи заверенной печатью магазина, срок гарантии исчисляется с даты выпуска изделия. По вопросам, связанным с комплектностью и упаковкой изделия, необходимо обращаться в торговые организации, где была произведена покупка.

Гарантийный талон может быть изъят только механиком предприятия, осуществляющего гарантийный ремонт и только при устранении дефекта в изделии.

Все претензии по качеству будут рассмотрены только после проверки изделия в сервисном центре.

СЛУЧАИ УТРАТЫ ГАРАНТИЙНЫХ ОБЯЗАТЕЛЬСТВ

Неправильно заполнены свидетельство о продаже и гарантийные талоны.

При отсутствии паспорта изделия, гарантийного талона.

При использовании изделия не по назначению или с нарушениями правил эксплуатации (см. инструкцию по эксплуатации).

При наличии механических повреждений (трещины, сколы, следы ударов и падений, деформации корпуса или любых других элементов конструкции).

При наличии внутри изделия посторонних предметов.

При наличии признаков самостоятельного ремонта.

При наличии изменений конструкции.

При наличии загрязнений изделия, как внутренних, так и внешних (наличие песка, глины, следы копоти и т.д.) В случае, если будет полностью или частично изменен, стерт, удален или неразборчив серийный номер изделия. Воздействие на изделие повышенной влажности, наличие ржавчины внутри и снаружи изделия, химически агрессивных веществ, высоких температур, концентрированных паров, если что либо из перечисленного стало причиной неисправности изделия.

В случае неправильного подключения изделия к электрической сети, а так же неисправностей (не соответствие рабочих параметров) электрической и прочих внешних сетей.

В случае наличия неисправности, возникшей из-за отсутствия заземления при подключении.

Гарантия не распространяется на дефекты являющиеся результатом неправильной или небрежной эксплуатации, транспортировки, хранения, стихийного бедствия, аварии и т.п.

Гарантия не распространяется на расходные материалы, навесное оборудование и сменные насадки, а также любые другие части изделия, имеющие естественный ограниченный срок службы.

Условия гарантии не предусматривают профилактику и чистку изделия, а также выезд мастера к месту установки изделия с целью его подключения, настройки, ремонта, консультации.

Транспортные расходы не входят в объем гарантийного обслуживания.

ТЕЛЕФОНЫ И АДРЕСА ЦЕНТРАЛЬНЫХ СЕРВИСНЫХ ЦЕНТРОВ:

- СЦ "Энтузиаст-сервис", Москва, ул.1-я Энтузиастов, д.12, тел. (495) 221-21-22, (495) 673-06-57

– является собственным сервисным центром генерального дистрибьютора в России

- СЦ "Мастер-Энерго", Москва, ул. Первомайская, д.39, тел. (499) 164-04-49

Узнать адрес и телефон ближайшего к Вам центра технического обслуживания в регионах можно на информационном сайте нашей Компании <https://www.optimistopt.ru/service/>

Упаковочный лист для ДН-105П

Наименование	Кол-во, шт	Отметка
Дизельный теплогенератор ДН-105П	1	
Ручка	1	
Подставка	1	
Шасси	1	
Колесо опорное СБ	2	
Болт М6-6gx16 ГОСТ 7798-70	4	
Болт М6-6gx55.58 ГОСТ 7798-70	6	
Гайка М6 с нейлоновой шайбой	10	
Шайба 6.65Г.016 ГОСТ 6402-70	20	
Стопор-шайба $\varnothing 20$	2	
Фасовка 20*30	1	
Паспорт	1	
Коробка упаковочная	1	

Приложение А Внешний вид теплогенератора

